

オゾン発生器

-TTG シリーズ-

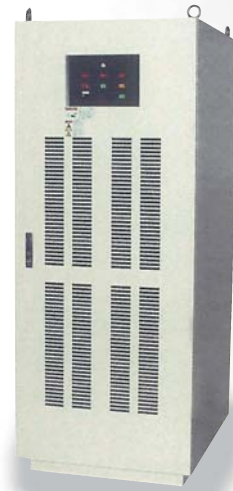
性能表

オゾン発生量
3 ~ 30 g/h
酸素ガス発生装置
コンプレッサー内蔵

| 項目 型式 | 発生量 | 発生濃度 | 電源電圧 | 消費電力 | 装置重量 | 装置寸法 |
|----------|---------|-----------------------|------------------------------------|--------|-------|-----------------|
| TTG-300 | 3.0g/h | 12.5g/Nm ³ | 単相 100V 50/60Hz (周波数をご指定下さい) | 0.5kW | 70kg | 450W×520D×950H |
| TTG-500 | 5.0g/h | 21g/Nm ³ | | 0.6kW | 70kg | 450W×520D×950H |
| TTG-800 | 8.0g/h | 33g/Nm ³ | | 0.7kW | 75kg | 450W×520D×950H |
| TTG-1000 | 10.0g/h | 42g/Nm ³ | | 0.95kW | 105kg | 450W×520D×1150H |
| TTG-2000 | 20.0g/h | 55g/Nm ³ | 単相 200V 50/60Hz (周波数をご指定下さい) | 1.5kW | 150kg | 650W×700D×1460H |
| TTG-3000 | 30.0g/h | 63g/Nm ³ | | 1.7kW | 160kg | 650W×700D×1460H |

水処理、表面処理に最適

従来のTTGシリーズに比べて50%サイズダウンで高濃度を実現!!



高濃度型オゾン発生器

-TTK シリーズ-

性能表

オゾン発生量
60 ~ 180 g/h
酸素ガス発生装置
コンプレッサー内蔵

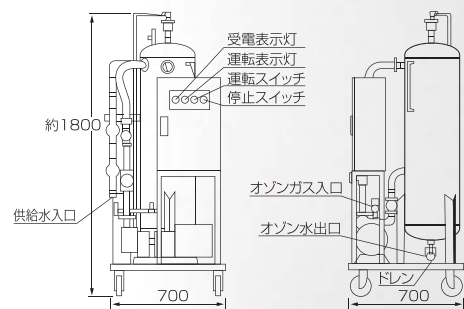
| 項目 型式 | 発生量 | 発生濃度 | 電源電圧 | 消費電力 | 装置重量 | 装置寸法 |
|----------|--------|--------------------------------|------------------------------------|-------|-------|------------------|
| TTK-60H | 60g/h | 0 ~ 100g/Nm ³ | 三相 200V 50/60Hz (周波数をご指定下さい) | 2.0kW | 400kg | 740W×925D×1840H |
| TTK-90H | 90g/h | | | 3.1kW | 500kg | 740W×925D×1840H |
| TTK-120H | 120g/h | | | 4.2kW | 800kg | 740W×925D×1840H |
| TTK-150H | 150g/h | | | 5.2kW | 850kg | 1440W×925D×1860H |
| TTK-180H | 180g/h | | | 6.2kW | 900kg | 1440W×925D×1860H |

オゾン水生成装置

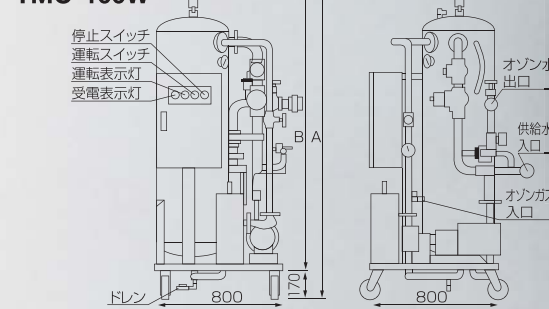
| 項目 型式 | オゾン生成量 | ミキシングポンプ | 接続 | 装置重量 | 装置寸法 |
|----------|---------------------|----------|-----------|-------|-----------------|
| TMO-30W | 3m ³ /h | 1.5kW | ユニオン Rc1 | 200kg | 700W×700D×1800H |
| TMO-50W | 5m ³ /h | 1.5kW | ユニオン Rc1½ | 400kg | 800W×800D×1900H |
| TMO-100W | 10m ³ /h | 1.5kW | ユニオン Rc2 | 450kg | 800W×800D×2000H |

*電源は三相200V 30A

TMO-30W



TMO-50W
TMO-100W



DoMo TOM-05F デジタルオゾン濃度計

自吸式ポンプ(特許申請中)でオゾン水濃度を簡単にデジタル表示測定ができます。



主な仕様

測定濃度範囲 0.00~4.99mg/l
測定精度 ±1%FS
寸法 200W×136D×185H
重量 2.6kg

ONZM

空気 + 水

オゾンガス・オゾン水
関連商品カタログ

業界 No.1の実績と経験が、 安心をお約束致します。

ハード

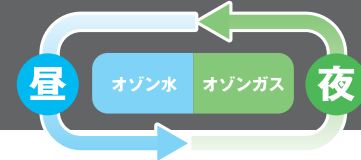
- PSA 酸素発生機の標準装備により有害な窒素酸化物の発生がなく夜間オゾンエアとして安心して使用できます。
- PSA ならびに発生体ユニットのモジュール化により、軽量・コンパクトにしてローコスト化を実現。コストパフォーマンスにおいて他社の追随を許しません。
- 人体への影響を考慮した安全設計です。

ソフト

- オゾンは除菌、脱臭、脱色、環境改善(床のヌメリ、排水溝の汚れの除去など)による害虫の発生防止まで幅広い作用があります。HACCP 対応に!!
- 次亜塩素酸ソーダならびに可性ソーダの多量使用は食品への悪影響はもちろんのこと環境汚染の原因となります。一方オゾンはすぐに酸素に戻り、二次公害もなく、また、食品に残存しないことからこれらの薬品に替わる次世代の除菌方法です。ISO14001 対応に!!
- 食材(魚、野菜、肉など)の除菌、手指、調理器具、容器などの洗浄・除菌、充填機、コンベアの洗浄・除菌、CIP 洗浄・除菌など幅広く使用できます。
- オゾンは空気が原料のためランニングコストはわずかな電気代で済み、投資効率の高いシステムです。



ベガシリーズ オゾン水とオゾンガスで ダブル衛生管理



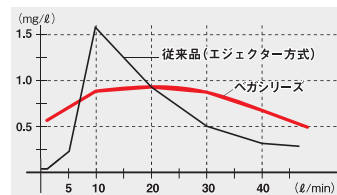
業界初1 オゾン水濃度が**デジタル表示**で一目瞭然。
これからのオゾン水は**濃度計**で管理する時代です。
ベガシリーズはデジタルUVオゾンモニター内蔵!!



紫外線式デジタル濃度計パネル

業界初2 水量によらず**オゾン水濃度が一定!**
特許取得のトルネード式オゾン水混合機!!

従来のオゾン溶解器(エジェクター)を拡散式溶解器に変更し、オゾン水の使用流量が変動しても、安定したオゾン水濃度を維持することができます。(特許取得)



オゾン水濃度比較グラフ



トルネード式仕様

オゾン水とオゾンガスでダブル衛生管理! 24時間働きます。

洗 浄

オゾンによる除菌効果は、溶菌といわれ細菌の細胞壁の破壊、又は分解を生じさせます。機材や配管内、床面の滅菌やスライム除去に効果的です。



除 菌

空中浮遊菌の低減を目的に、室内の天井ノズルよりオゾンが大気放出します。オゾンは人体に有害ですので、オゾンを経相で使用する場合は、夜間、非操業時、無人環境下で室内にオゾン放出し、操業1~2時間前に停止することにより、操業時にはオゾンは消滅し残留しません。



オゾン水・オゾンガス

ベガDX2.0 ベガJr・ベガDX ベガWO

脱 臭

オゾンによる脱臭は、悪臭成分の酸化反応によるもので、アンモニア以外のほとんどの悪臭に対して効果があります。有人環境下では、0.03~0.05ppmで使用されます。

生鮮食品貯蔵

果実や食肉等のカビや腐敗の防止に効果があります。浮遊菌の低減やエチレンガスの分解を目的にオゾンを経相中に放出します。

鮮度保持

オゾン水中には、溶存酸素も高く、野菜類の鮮度保持に効果的で、鮮魚等には表面の細菌による変敗、変色を防ぐ効果があります。



食品水製造

加工水の臭気や細菌の除去を目的に原料水にオゾン注入します。注入されたオゾンは水中の有機物と反応し、数時間後にもとの酸素にもどります。



お客様の用途に合わせたオーダーメイドが可能

オゾン水とオゾンガスでダブル衛生管理

ベガは強い除菌力を持つ「オゾン水」と「オゾンガス」の両方を作り出す、世界初の新技术を搭載した画期的な製品です。「オゾン水」で人、器材、機器などを除菌洗浄し、「オゾンガス」で室内の空間を除菌する1台2役をこなします。

**2つの
業界初!**

特許取得 トルネード式オゾン水混合機 ● デジタルUVオゾンモニター内蔵

機 能 ● 一定のオゾン水濃度 ● シンプルデザイン ● 酸素PSA内蔵

ベガJr 品番: TTB-3000M

- オゾン水量 / 3.0~45ℓ/min
- オゾン水濃度 / 0.0~1.2mg/ℓ
- オゾン発生量 / 3.0g/h

- ▶ オゾン水蛇口(目安) 3~5ヶ所(45ℓ/min)
- ▶ オゾンガス吐出ノズル(目安) 10~15ヶ所(~1400m³ [140坪])

仕 様 ■ 定格電圧 / 100V/400W ■ 設置寸法 / W680mm H720mm D230mm
■ 設置重量 / 約 63kg ■ 測定濃度範囲 0.00~4.99mg/ℓ



ベガDX 品番: TTB-5000M

- オゾン水量 / 3.0~45ℓ/min
- オゾン水濃度 / 0.0~2.5mg/ℓ
- オゾン発生量 / 5.0g/h

- ▶ オゾン水蛇口(目安) 3~5ヶ所(45ℓ/min)
- ▶ オゾンガス吐出ノズル(目安) 15~25ヶ所(~2000m³ [200坪])

仕 様 ■ 定格電圧 / 100V/540W ■ 設置寸法 / W680mm H720mm D230mm
■ 設置重量 / 約 63kg ■ 測定濃度範囲 0.00~4.99mg/ℓ



ベガDX2.0 品番: TTB-9G/5MG

世界初タムラテコオリジナル製品

- 用 途** 水で除菌・脱臭・分解
- オゾン水量 / 3.0~40ℓ/min
 - オゾン水濃度 / 0.0~5.0mg/ℓ
 - オゾン発生量 / 9.0g/h

使用場所 大型飲食店、病院、ホテル、食品工場、薬品工場、老健施設、畜産業

- ▶ オゾン水蛇口(目安) / 3~5ヶ所(40ℓ/min)
- ▶ オゾンガス吐出ノズル(目安) 30~45ヶ所(~4200m³ [420坪])

仕 様 ■ 定格電圧 / 100V/800W ■ 設置寸法 / W760mm H1107mm D550mm
■ 設置重量 / 約 100kg



ベガシリーズのスタンダードタイプ

機 能 エジェクター式オゾン水混合機

● 性能をそのままにシンプルにデザイン ● この性能で低価格 ● 酸素PSA内蔵 ● 濃度計はオプション

ベガWO 品番: TTK-40N

- オゾン水量 / 5.0~45ℓ/min
- オゾン水濃度 / 0.0~2.0mg/ℓ
- オゾン発生量 / 3.0g/h

- ▶ オゾン水蛇口(目安) 3~5ヶ所(40ℓ/min)
- ▶ オゾンガス吐出ノズル(目安) 10~15ヶ所(~1400m³ [140坪])

仕 様 ■ 定格電圧 / 100V/400W ■ 設置寸法 / W630mm H880mm D250mm
■ 設置重量 / 約 58kg



用途に合わせたオゾン濃度が設定でき、濃度管理も簡単に出来ます。

オゾン水使用例

| 用 途 | オゾン水濃度 |
|-------|-------------|
| 配管洗浄 | 3~5mg/ℓ |
| 床洗浄 | 0.8~1mg/ℓ |
| 食材洗浄 | 0.5~0.8mg/ℓ |
| 容器洗浄 | 1~3mg/ℓ |
| 鮮度保持 | 0.8~2mg/ℓ |
| 食品水製造 | 1~3mg/ℓ |
| 水臭気除去 | 0.3~0.5mg/ℓ |

オゾンガス使用例

| 用 途 | オゾン濃度 |
|------|--------------|
| 脱臭 | 0.03~0.05ppm |
| 除菌 | 0.1~0.3ppm |
| 食品貯蔵 | 1~2ppm |
| 製品除菌 | 数 100ppm |