

HEPAフィルター搭載空気清浄機能付きオゾン発生機
BT-180H 陰圧システムテント

BTシールドター

陰圧
ブース
対応

カンタン設置(女性二人で約10分で設置)

平常時は折りたたんで格納可能

HEPAフィルター搭載BT-180Hと
セットで陰圧対応可能



循環回数12回以上/時間
差圧(陰圧度):2.5Pa以上



[BTシールドターシステム スペック]

テント内空気循環	12回以上 ※風量によって変動あり
差圧	テント内外において 2.5Pa(ローモード)以上 ※風量によって変動あり
テント外寸	W2.65×D1.78×H2.08(m)



光触媒

アルミハニカムフィルターに酸化チタンコーティング
UVランプと反応して発生したOHラジカルが
空気中の有害物質を酸化分解します

HEPAフィルター
H14 EN1822-1規格
0.3μmの微粒子も
99.995%の捕集効率

活性炭フィルター

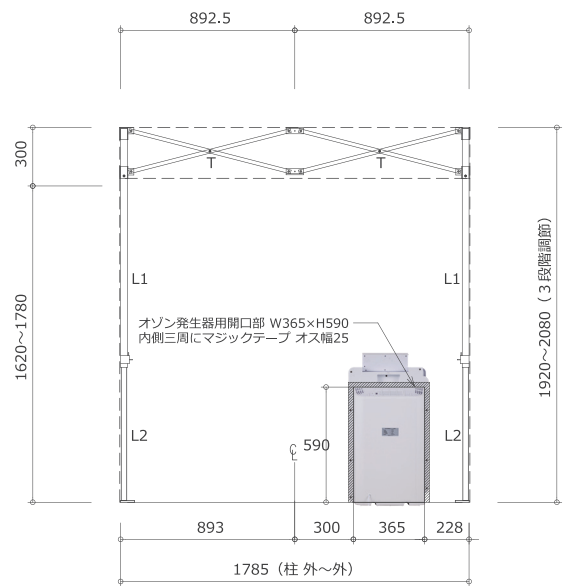
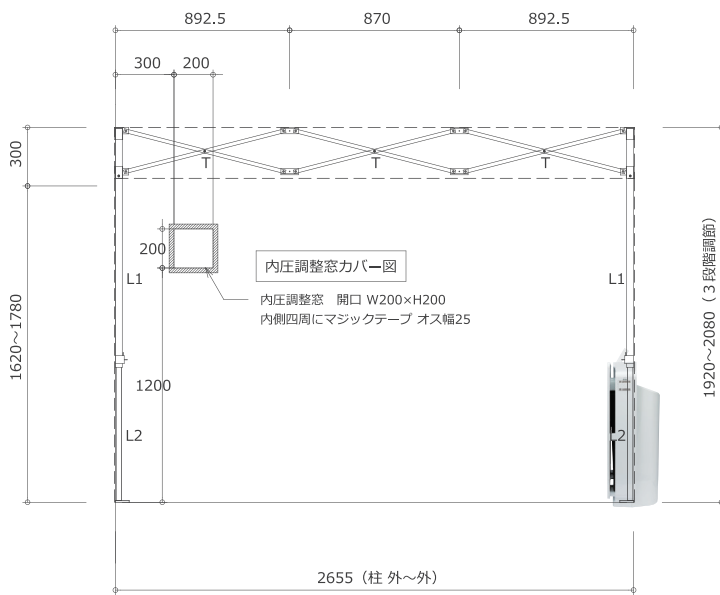
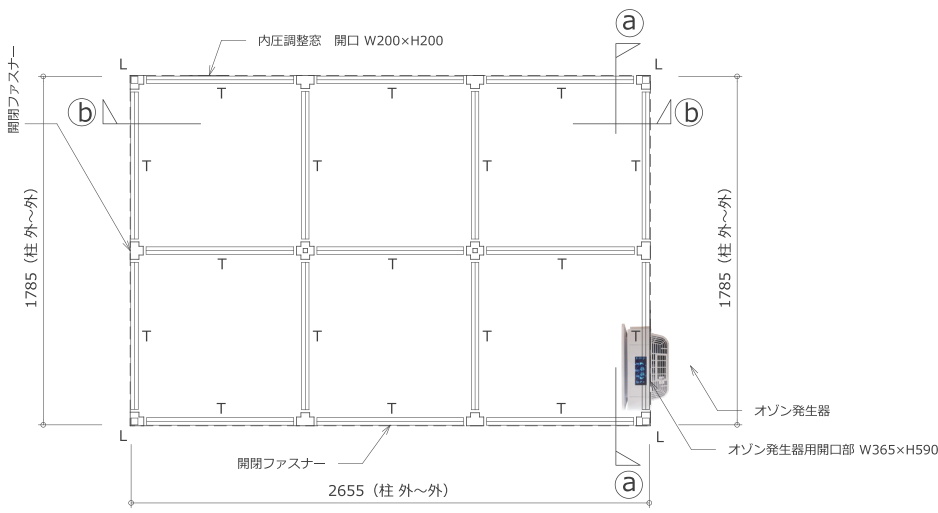
粒状の活性炭が大量に充填し、臭いの原因物質や
空気中の有害物質を吸着します

HEPAフィルターによる清浄な空気

+

低濃度オゾンによる浮遊物の除染

受付・問診室、隔離待機室・検査室など、感染症対策に



※各部仕様は変更する場合があります。

HEPAフィルター搭載 空気清浄機能付きオゾン発生機 **BT-180H**

PM2.5までも99.995%*除去し、さらに
オゾンでエアロゾル化した菌やウイルスを除菌
いつでも、クリーンな室内環境をこの一台で

※HEPAフィルターにより

2種類のオゾン濃度をシーンに合わせて発生

低濃度オゾンエア

有人環境下でも作業が可能な微弱オゾンエアを常時発生

高濃度オゾンエア

20秒発生/40秒休止を繰り返し
1時間運転、2時間運転を
選択可能

有人

無人

設定時刻(退室時刻)より
任意時間[タイマー機能]
高濃度オゾンエアを発生し燻蒸

HEPA
フィルター

活性炭
フィルター

光触媒
フィルター

低濃度オゾン
15mg/h

高濃度オゾン
無人時タイマー起動
600mg/h



【製造元】



株式会社タムラテコ

〒577-0012 大阪府東大阪市長田東2-1-27 / TEL.06-4309-1350(代)